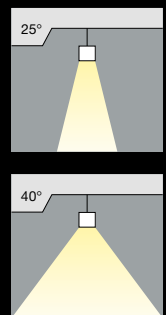
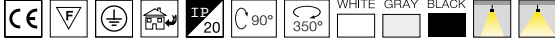




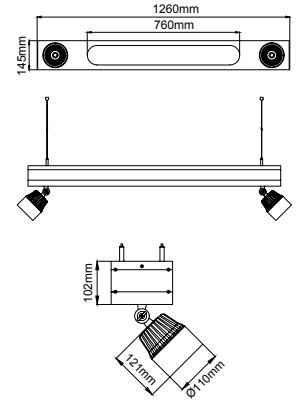
TK9020





- With 99.9 pure aluminium body,
- Clever thermal design,
- High efficiency light reflector,
- Elektrostatic Paint,
- Can be used with both Citizen, Bridgelux, Tridonic and Osram led arrays,
- Main Voltage : 220 – 240V / 50 – 60 Hz.,
- Basic Colors: white, black, silver and special color options available upon request.

- %99.9 saflıkta alüminyum enjeksiyon gövde,
- Akıllı soğutma tasarımı,
- Işık verimliliği yüksek reflektör,
- Elektrostatik boyalı,
- Citizen, Bridgelux, Tridonic, Osram Led modüllerine uyumlu,
- 220 – 240V / 50 – 60 Hz. enerji girişi,
- Standart renkler: beyaz, siyah, gri ve isteğe bağlı özel renk seçeneği mevcuttur.



Order Code / Sipariş Kodu	Led Type / Led Tipi	Power / Güç	Lumen T _c =60° / Lümen	Kelvin / Kelvin	CRI / CRI	Beam Angles / Işık Açılırları
TK9020	Osram Led + SMD Led	2x30W + 2x15W	2x3330lm + 2x1900lm	2700 K	CRI>80 / CRI>90	25° - 40°
TK9020	Osram Led + SMD Led	2x30W + 2x15W	2x3510lm + 2x2000lm	3000 K	CRI>80 / CRI>90	25° - 40°
TK9020	Osram Led + SMD Led	2x30W + 2x15W	2x3680lm + 2x2100lm	4000 K	CRI>80 / CRI>90	25° - 40°
TK9020	Osram Led + SMD Led	2x30W + 2x15W	2x3870lm + 2x2200lm	5000 K	CRI>80 / CRI>90	25° - 40°



Order Code / Sipariş Kodu	Led Type / Led Tipi	Power / Güç	Lumen T _c =60° / Lümen	Kelvin / Kelvin	CRI / CRI	Beam Angles / Işık Açılırları
TK9020	Citizen Led + SMD Led	2x30W + 2x15W	2x3565lm + 2x1900lm	2700 K	CRI>80 / CRI>90	25° - 40°
TK9020	Citizen Led + SMD Led	2x30W + 2x15W	2x3740lm + 2x2000lm	3000 K	CRI>80 / CRI>90	25° - 40°
TK9020	Citizen Led + SMD Led	2x30W + 2x15W	2x3930lm + 2x2100lm	4000 K	CRI>80 / CRI>90	25° - 40°
TK9020	Citizen Led + SMD Led	2x30W + 2x15W	2x4125lm + 2x2200lm	5000 K	CRI>80 / CRI>90	25° - 40°



Order Code / Sipariş Kodu	Led Type / Led Tipi	Power / Güç	Lumen T _c =60° / Lümen	Kelvin / Kelvin	CRI / CRI	Beam Angles / Işık Açılırları
TK9020	Samsung Led + SMD Led	2x30W + 2x15W	2x2940lm + 2x1900lm	2700 K	CRI>80 / CRI>90	25° - 40°
TK9020	Samsung Led + SMD Led	2x30W + 2x15W	2x3090lm + 2x2000lm	3000 K	CRI>80 / CRI>90	25° - 40°
TK9020	Samsung Led + SMD Led	2x30W + 2x15W	2x3240lm + 2x2100lm	4000 K	CRI>80 / CRI>90	25° - 40°
TK9020	Samsung Led + SMD Led	2x30W + 2x15W	2x3405lm + 2x2200lm	5000 K	CRI>80 / CRI>90	25° - 40°